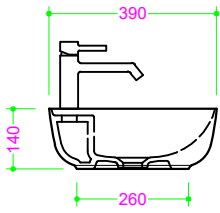
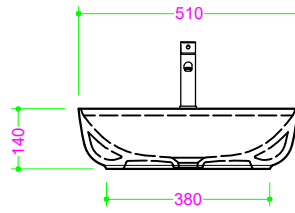


CATINO 50 - Ceramica

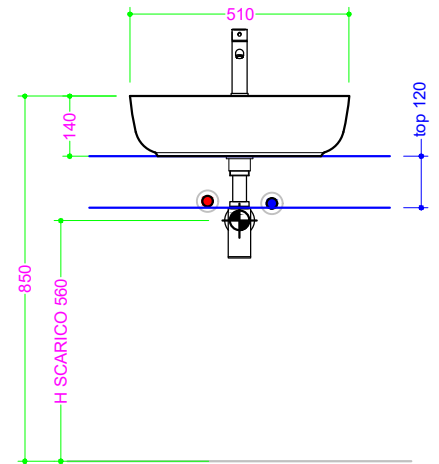
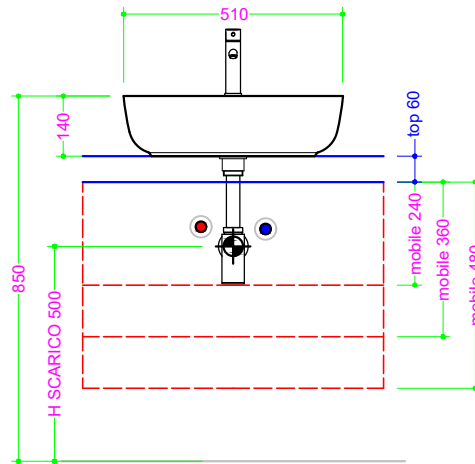
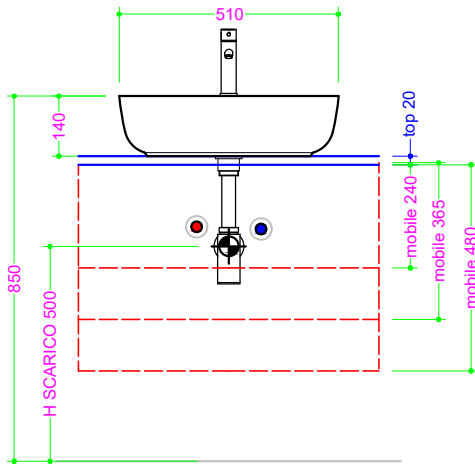
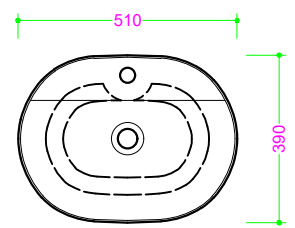
Sezione Longitudinale



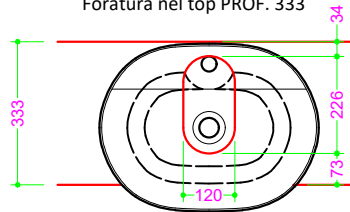
Vista Frontale



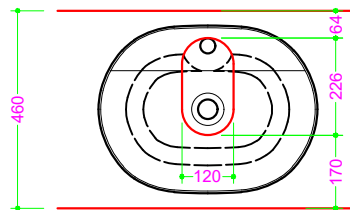
Vista Superiore



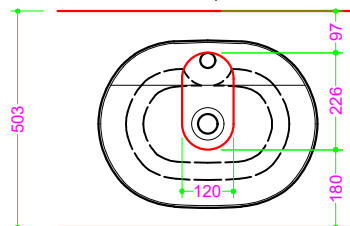
Foratura nel top PROF. 333



Foratura nel top PROF. 460



Foratura nel top PROF. 503



Troppo pieno = NO