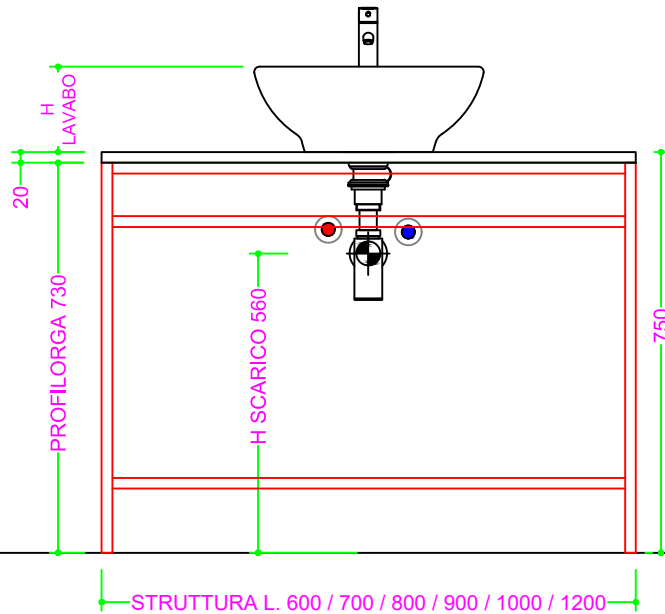
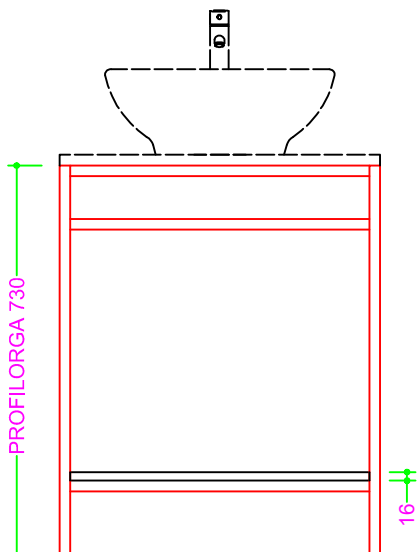


**TOP H.2 cm
PER LAVABO APPOGGIO**

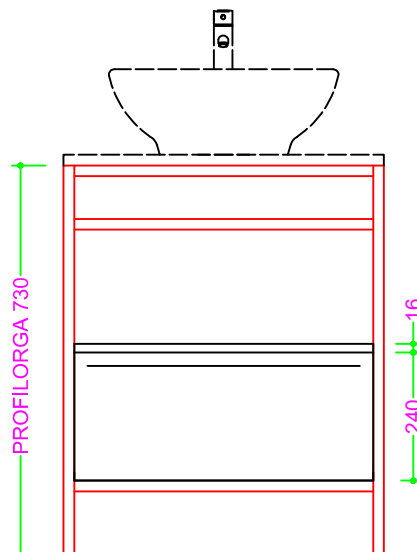


VARIANTI COMPOSIZIONI

COMPOSIZIONE "A"
PIANO DI APPOGGIO sp.1,6cm



COMPOSIZIONE "B"
BASE 1 CASSETTO H.24cm
+ TOP BASE sp.1,6cm



COMPOSIZIONE "C"
BASE 1 CASSETTO H.36cm
+ TOP BASE sp.1,6cm
+ PIANO DI APPOGGIO sp.1,6cm

